

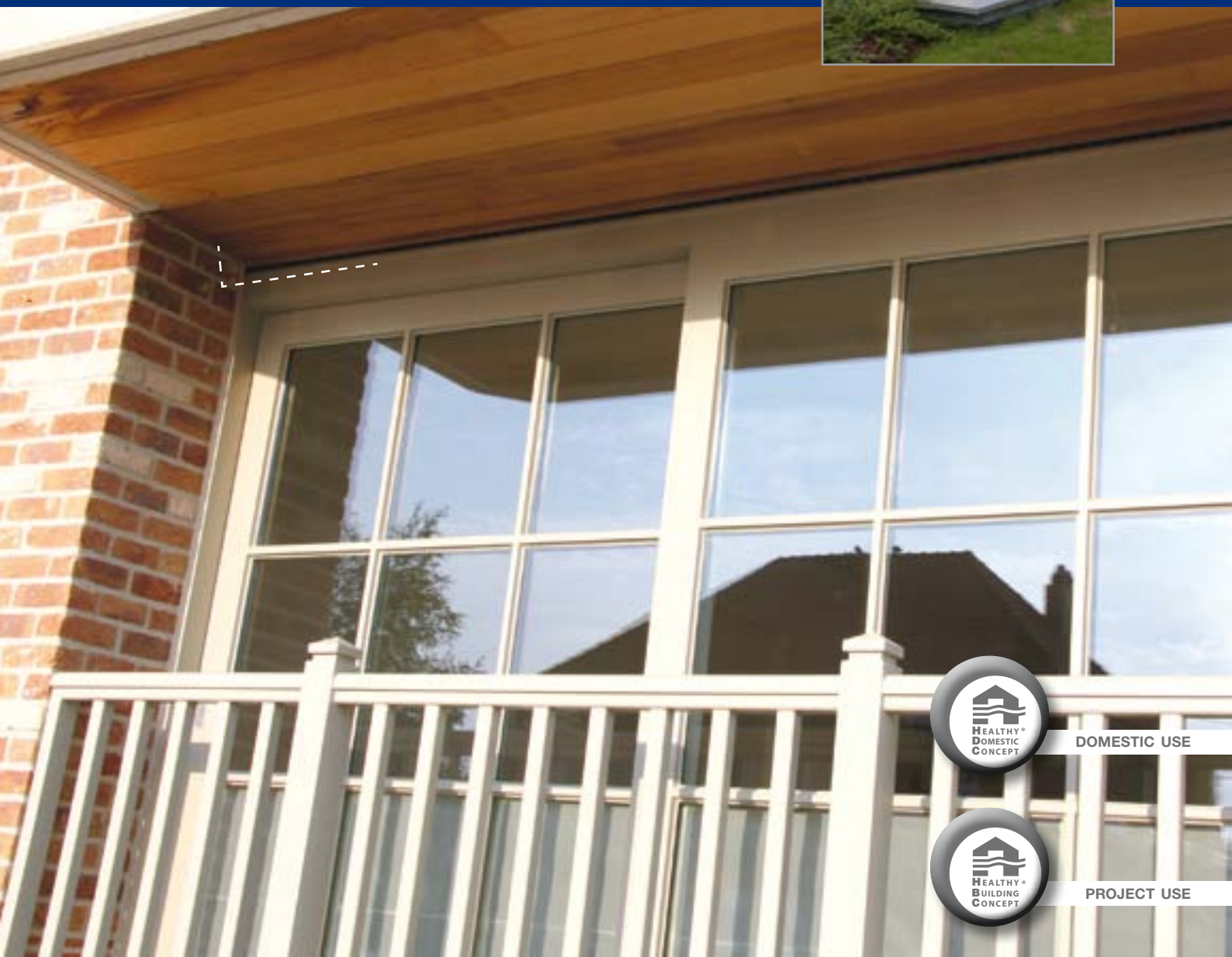


Creating healthy spaces

DE MEEST DISCRETE, ZELFREGELLENDE EN AKOESTISCHE VENTILATIEROOSTERS

Invisivent[®] EVO

- Verborgen plaatsing voor een maximaal respect van de architectuur
- Natuurlijke, energievriendelijke comfortoplossing
- Inbraakveilig
- Insecten – en regeninslagwerend
- Akoestisch dempende versie beschikbaar
- Integratie in **SYSTEMC[®]** (10 – 12 E-peil puntenverlaging) en **SYSTEMC[®] EVO** (15 – 17 E - peil puntenverlaging)



DOMESTIC USE



PROJECT USE

INVISIVENT® EVO

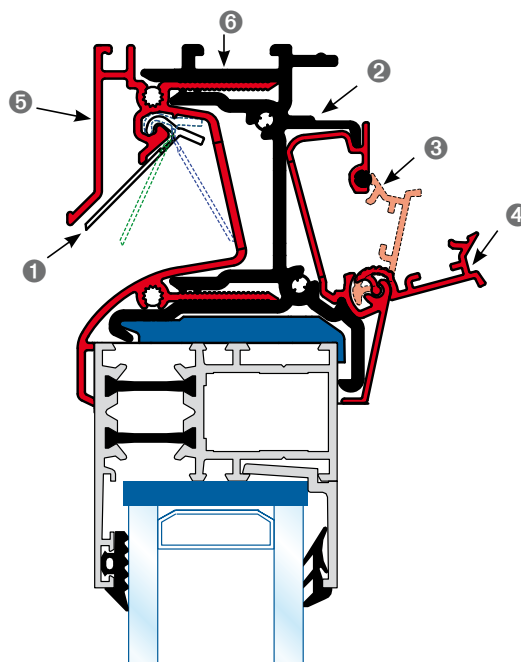
Met Invisivent® EVO heeft RENSON® werelds meest discrete zelfregelende ventilatierooster ontwikkeld. Invisivent® EVO is een thermisch onderbroken rooster en wordt BOVEN op het aluminium, houten of kunststof raamprofiel achter slag geplaatst. Deze bijna onzichtbare plaatsing garandeert voldoende natuurlijk licht en behoudt het zicht naar buiten doordat het glasoppervlak niet vermindert. Invisivent® EVO zorgt voor de toevoer van verse gezonde lucht zonder tocht dankzij de zelfregelende klep. Zo combineert Invisivent® EVO een gezond leefcomfort met een maximaal visueel comfort.

Invisivent® EVO bestaat uit verschillende modellen waardoor het mogelijk is om deze te laten passen op raamprofielbreedtes gaande van 50 tot 184 mm (of breder op aanvraag). Het aluminium buitenprofiel verzekert een perfecte stabiliteit, ook op grote breedtes. Het geperforeerde binnenrooster dat tevens dienst doet als insectenwering, is afneembaar voor het reinigen.

De luchtstroom wordt automatisch geregeld door een uit twee componenten bestaande zelfregelende klep, dewelke is bevestigd in de toevoeropening via een gepatenteerde trillingsvrije ophanging. De klep reageert automatisch op drukverschillen en windsterkte, kan niet beïnvloed worden door de gebruiker en is onderhoudsvrij. De luchtstroom kan ook manueel geregeld worden door middel van een aluminium binnenprofiel dat van een meerstandenregeling voorzien is. In open stand wordt de binnenkomende luchtstroom naar boven geleid om tocht te vermijden.



3D Invisivent® EVO - buiten



- Zelfregelende klep ①
- Detail voor afwerkingprofiel of gipsplaat ②
- Uitneembaar binnenprofiel ③
- Klep in aluminium ④
- Aluminium buitenprofiel ⑤
- Thermische onderbreking in PVC ⑥

INVISIVENT® EVO HF

De Invisivent® EVO HF is een variant van de alomgekende Invisivent® EVO; s'werelds meest discrete, zelfregelende ventilatierooster. De Invisivent® EVO HF heeft een debiet dat 30% groter is dan de standaard Invisivent® EVO. Het rooster is daarom de ideale oplossing voor gebruik in kamers met kleine ramen waar toch een toereikend debiet wil bereikt worden. In gesloten positie is er geen visueel verschil tussen de Invisivent® EVO HF en de Invisivent® EVO.

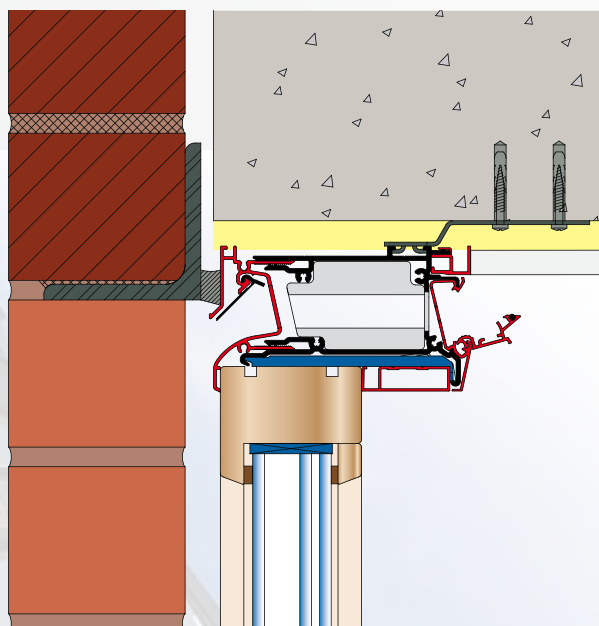


3D Invisivent® EVO HF - binnen

INVISIVENT®EVO AK



De Invisivent®EVO AK is een akoestische versie van de Invisivent®EVO. Er zijn verschillende types van de Invisivent®EVO AK beschikbaar, elk met een verschillend luchtdebiet en niveau van geluidsdemping. De akoestische mousse zit bevat in het PVC binnenprofiel, waardoor er visueel geen verschil zichtbaar is tussen de standaard Invisivent®EVO en deze akoestische types. Hierdoor kunnen zowel de standaard Invisivent®EVO en de Invisivent®EVO AK gebruikt worden in hetzelfde gebouw.



INVISIVENT®EVO AKR33-MODULE

Renson® ontwikkelde een speciale akoestische AKR33-module die kan toegevoegd worden aan een reeds geïnstalleerde Invisivent®EVO.

Doorheen de tijd kan je buurt drastisch veranderen; het toenemende verkeer bijvoorbeeld zorgt voor een toename in de geluidsoverlast. De AKR33-module maakt het echter mogelijk om aan een reeds geïnstalleerde Invisivent®EVO een minimale geluidsabsorberende module toe te voegen zodat je weer in alle rust en comfort van je woning kan genieten.



INVISIVENT®EVO UT

De akoestische Invisivent®EVO UT is zelfregelend vanaf een luchtdruk van 10 Pa (in plaats van 2 Pa voor de standaard Invisivent®EVO). Dit betekent dat een hoger debiet kan behaald worden in ruimtes met een hoge bezettingsgraad zoals klaslokalen, kantoren en congressalen; waar de mechanische afvoer en de natuurlijke toevoer van verse lucht zich in dezelfde ruimte bevinden. *(Invisivent®EVO UT voorlopig enkel beschikbaar in België)*



Technische gegevens

	Invisivent® EVO	AKR33 - module	Invisivent® EVO HF	Invisivent® EVO AK			Invisivent® EVO UT
				Basic	High	Extreme	
GEGEVENS VOOR VENTILATIEBEREKENING							
Debiet Q bij 1 Pa (NL)	10,8 dm³/s/m	13,6 dm³/s/m	13,6 dm³/s/m	10,6 dm³/s/m	7,3 dm³/s/m	1,9 dm³/s/m	110,2 m³/h/m
Debiet Q bij 2 Pa (BE)	51,3 m³/h/m	46,6 m³/h/m	66,6 m³/h/m	57,2 m³/h/m	41,6 m³/h/m	9,9 m³/h/m	30,6 l/s/m
GEGEVENS VOOR E-PEILBEREKENING & EPB-AANGIFTE							
Debiet q1 bij 2 Pa (BE)	53 m³/h/m	49,7 m³/h/m	67 m³/h/m	58,0 m³/h/m	52,0 m³/h/m	11,0 m³/h/m	46,0 m³/h/m
Debiet q1 bij 10 Pa (BE)	62 m³/h/m	38,9 m³/h/m	60 m³/h/m	56,0 m³/h/m	59,0 m³/h/m	24,0 m³/h/m	116,0 m³/h/m
L0 bij 2 Pa	0,05 m	0,066 m	0,08 m	0,04 m	0,22 m	0,07 m	0,07 m
L0 bij 10 Pa	0,09 m	0,066 m	0,09 m	0,01 m	0,22 m	0,04 m	0,04 m
Oppervlakte	0,062 m²/m						
Regelbaarheid	6 standen			5 standen			
U-waarde	2,8 W/(m²K)			2,0 W/(m²K)	2,2 W/(m²K)	1,7 W/(m²K)	2,2 W/(m²K)
Regelbaarheid ifv drukverschil (zelfregelendheid)	Klasse P 3					n.v.t.	n.v.t.
Vermenigvuldigingsfactor m:							
- bij natuurlijke afvoer (SYSTEEM A)	1,36						
- bij Mechanische afvoer (SYSTEEM C)	1,40						
- bij gebruik binnen SYSTEEM C-®	1,08						
- bij gebruik binnen SYSTEEM C-® EVO	0,82 (config. 1)* / 0,88 (config.2)**						
Lekdebiet in gesloten stand bij 50 Pa < 15%	ja						
Insectenwerend	ja						
Waterdichtheid in gesloten stand tot 150 Pa	Ja, tot 650 Pa						
Waterdichtheid in open stand tot 20 Pa	Ja, tot 50 Pa						
Inbraakwerendheid	Klasse WK 2						
Thermisch onderbroken	ja						
COMFORT							
Akoestische isolatie $D_{n,e,w}$ ($C;C_b$) in open stand	27 (-1;-1) dB	33 (-1;-2) dB	27 (-1;-1) dB	34 (0;-1) dB	39 (0;-1) dB	48 (0;-2) dB	39 (0;-1) dB
Akoestische isolatie $D_{n,e,w}$ ($C;C_b$) in gesloten stand	40 (-1;-2) dB	46 (0;-2) dB	40 (-1;-2) dB	57 (-1;-4) dB	62 (-2;-6) dB	64 (-4;-11) dB	62 (-2;-6) dB
AFMETINGEN							
Glasaftrek	0 mm						
Bouwhoogte	62 mm						
Breedte raamprofielen	Van 50 tot 184 mm***						
AFWERKING							
Aluminium profiel	E6/EV1, RAL, bicolor						
Kopschotten	Zelfde kleur als het aluminiumprofiel (gelakt of in de massa)						

* Configuratie 1 Systeem C-® EVO: aanwezigheidsdetectie in toiletten en badkamer

** Configuratie 2 Systeem C-® EVO: aanwezigheidsdetectie in badkamer

*** Of breder op aanvraag

© RENSON® Headquarters, Waregem, 2011

Alle rechten voorbehouden. Niets uit deze uitgave mag worden vervoelvoudigd, opgeslagen in een geautomatiseerd gegevensbestand, of openbaar gemaakt, in enige vorm of op enige wijze, hetzij elektronisch, mechanisch, door fotokopieën, opnamen of enige andere manier, zonder voorafgaande schriftelijke toestemming van de uitgever.



Onder voorbehoud van technische wijzigingen. • RENSON® voldoet aan de EPB-wetgeving.
U kunt de recentste versie van deze brochure downloaden op www.renson.eu

N.V. RENSON® Ventilation S.A • IZ 2 Vijverdam • Maalbeekstraat 10 • B-8790 Waregem
Tel. +32 (0)56 62 71 11 • Fax +32 (0)56 60 28 51 • info@renson.be • www.renson.eu

