

ROLVENT[®] - screen

FABRIKANT

Wilms NV – Melsebaan 20 – 2450 Meerhout – België

Tel. : +32 (0)14.36.99.70 – FAX. : +32 (0)14.30.96.47 – wilms@wilms.be – www.rolvent.be

OMSCHRIJVING

De Rolvent[®] is een geïsoleerde opbouwkast met een zelfregelend ventilatierooster. Het systeem is toepasbaar op elk raamtype en eenvoudig te monteren d.m.v. een adaptieprofiel en zijdelingse bevestigingshaken aan de consoles.

De opbouwkast is opgebouwd uit 4 delen. De binnenkast is in PVC de voorplaat is in aluminium. Verschillende kleur mogelijkheden zijn beschikbaar, in de massa, bekleefd met folie, en de aluminium onderdelen kunnen gemoffeld worden in een RAL-kleur naar keuze. De Rolvent[®] - screen wordt altijd elektrisch bediend.

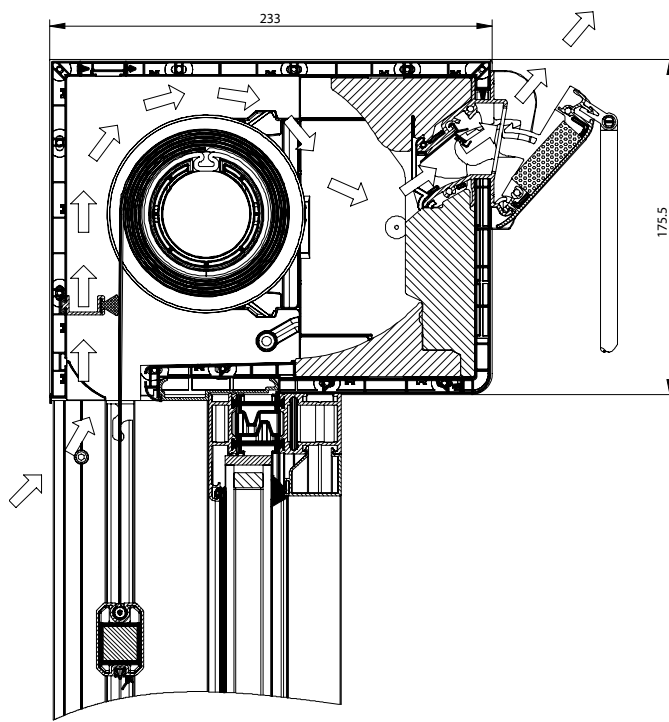
Het screendoek is niet vervormbaar en bestand tegen warmte en vocht. De zijkant van het doek zijn voorzien van een aangelaste rits, samen met het geleidingsstelsel maakt dit het doek windvast in elke positie. Een speciaal borstelprofiel zorgt ervoor dat het doek niet vervuild wordt opgerold.

De kast is standaard thermisch geïsoleerd en kan indien gewenst ook akoestisch gedempt worden. Afhankelijk van de hoogte van het rolluik / type lamel / bediening zijn er 2 kastmaten.

De opbouwkast is voorzien van een zelfregelbaar ventilatierooster. Het rooster heeft 5 verschillende standen (open – dicht en 3 tussenstanden), het is volledig water- en winddicht en 100 % insectenwerend.

AFMETINGEN

KAST

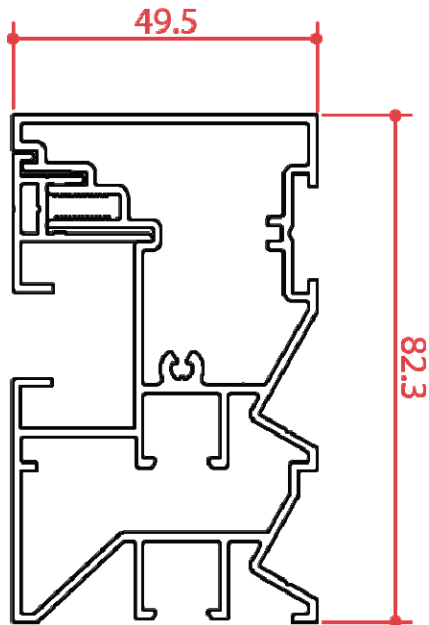


ROOSTER

Type A : 800 mm

Type B : 1200 mm

GELEIDER



EPB EIGENSCHAPPEN

- Debiet $q_{N,2Pa}$ (standaard afmeting $L = 800$ mm): 40 m³/h
- Debiet $q_{N,2Pa}$ (standaard afmeting $L = 1200$ mm): 60 m³/h
- Regelbaarheid: 5 verschillende standen
- Zelfregelendheidsklasse: P3
- Vermenigvuldingsfactor m
bij systeem A: 1.36
bij systeem C: juiste afregeling en debietsmeting:
zonder/met: 1.4/1.22
- Lekdebiet in gesloten stand bij 50 Pa < 15 ‰: voldoet
- Insectenwerendheid: voldoet
- Regendichtheid in gesloten toestand 150 Pa: voldoet (600 Pa)
- Regendichtheid in open toestand 20 Pa: voldoet