

ZIPXI20[®]

Fabrikant

Wilms NV – Melsebaan 20 – 2450 Meerhout – België

Tel. : +32 (0)14.36.99.70 – FAX. : +32 (0)14.30.96.47 – wilms@wilms.be – www.wilms.be

Omschrijving

ZIPXI20[®] is een windvaste, verticale doekzonwering. Het doek met aangelaste rits loopt in de geleiders (bestaande uit 2 delen), via een kunststof geleidingssysteem voorzien van strookjes uit EPDM om de wind op te vangen. Hierdoor is de screen windvast in elke positie en insectenwerend in gesloten toestand. Het zicht naar buiten blijft gedeeltelijk behouden terwijl de rechtstreekse zonnestraling wordt tegengehouden.

De kast is 120 mm breed en 120 mm hoog. De kast is opgebouwd uit 2 delen. Een bovenkap en een onderkap. De onderkap is steeds afgeschuind. Alle profielen, ook de zijconsoles, zijn vervaardigd uit aluminium en kunnen gemoffeld worden in een RAL kleur naar keuze. Ook de geleiders en de verzwaarde onderlat zijn vervaardigd uit aluminium en kunnen in alle RAL kleuren gemoffeld worden.

De maximale afmetingen van de ZIPXI20[®] zijn 5.000 mm breed en 6.000 mm hoog.

Bediening is steeds elektrisch d.m.v. buismotor (230V) in de oprolas. De buismotor wordt bevestigd met een speciaal ontwikkelde motorsteun die niet geschroefd dient te worden. Hierdoor zijn er geen extra schroeven zichtbaar in de consoles. De oprolas is heel makkelijk uitneembaar.

Doek

Het weefsel is vormvast tussen -35°C en + 50°C en bestand tegen water, UV straling, koude en warmte en mag nat opgerold worden. Het doek is onontvlambaar. De zonnetoetredingsfactor is afhankelijk van de kleur en het type doek.

Standaard wordt een serge doek voorzien, maar ook andere doeken behoren tot de mogelijkheid. De doeken hebben volgende eigenschappen.

SERGE

Glasvezeldraad 42% - PVC 58% * Brandklasse M1 * Dikte 0.75 mm * Gewicht 525 g/m²

SOLTIS 86

Polyester 100 % * Brandklasse M1 * Dikte 0.43 mm * Gewicht 380 g/m²

SOLTIS 92

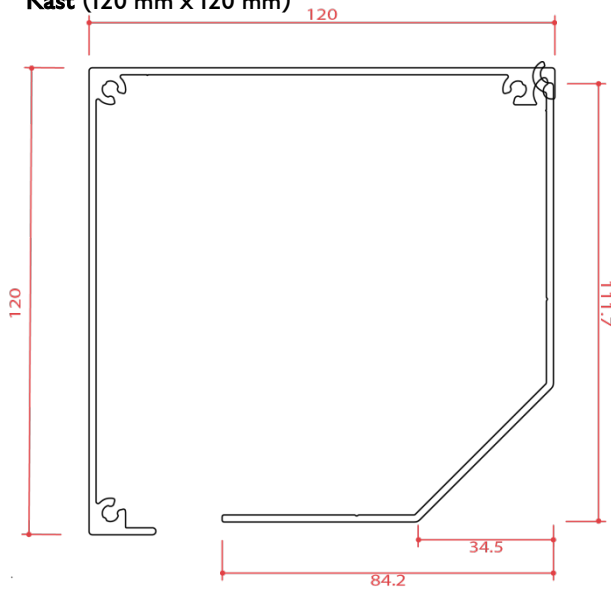
Polyester 100 % * Brandklasse M1 * Dikte 0.45 mm * Gewicht 420 g/m²

SOLTIS B92N (Verduisterend)

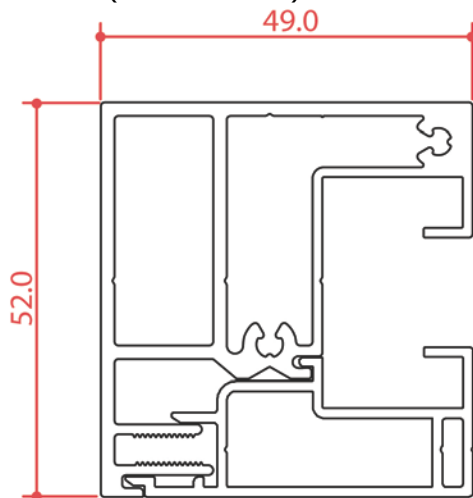
Polyester 100% * Brandklasse M2 * Dikte 0.60 mm * Gewicht 650 g/m²

Tekeningen

Kast (120 mm x 120 mm)



Geleider (49 mm x 52 mm)



Onderlat (25 mm x 38.5 mm)

