

Rolvent[®] - rolluik

Fabrikant

Wilms NV – Melsebaan 20 – 2450 Meerhout – België

Tel. : +32 (0)14.36.99.70 – FAX. : +32 (0)14.30.96.47 – wilms@wilms.be – www.rolvent.be

Omschrijving

De Rolvent[®] is een geïsoleerde opbouwkast met een zelfregelend ventilatierooster. Het systeem is toepasbaar op elk raamtype en eenvoudig te monteren d.m.v. een adaptieprofiel en zijdelingse bevestigingshaken aan de consoles.

De opbouwkast is opgebouwd uit 4 PVC delen. De voorplaat is optioneel in aluminium verkrijgbaar. Verschillende kleur mogelijkheden zijn beschikbaar, in de massa, bekleefd met folie, en de aluminium onderdelen kunnen gemoffeld worden in een RAL-kleur naar keuze. Het rolluikblad is zowel in PVC als aluminium te verkrijgen en kan manueel of elektrisch bediend worden.

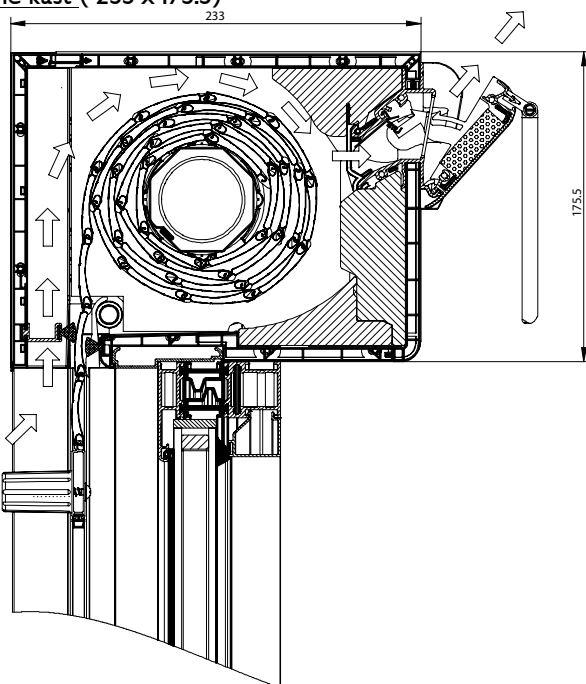
De kast is standaard thermisch geïsoleerd en kan indien gewenst ook akoestisch gedempt worden. Afhankelijk van de hoogte van het rolluik / type lamel / bediening zijn er 2 kastmaten.

De opbouwkast is voorzien van een zelfregelbaar ventilatierooster. Het rooster heeft 5 verschillende standen (open – dicht en 3 tussenstanden) en het is volledig water- en winddicht.

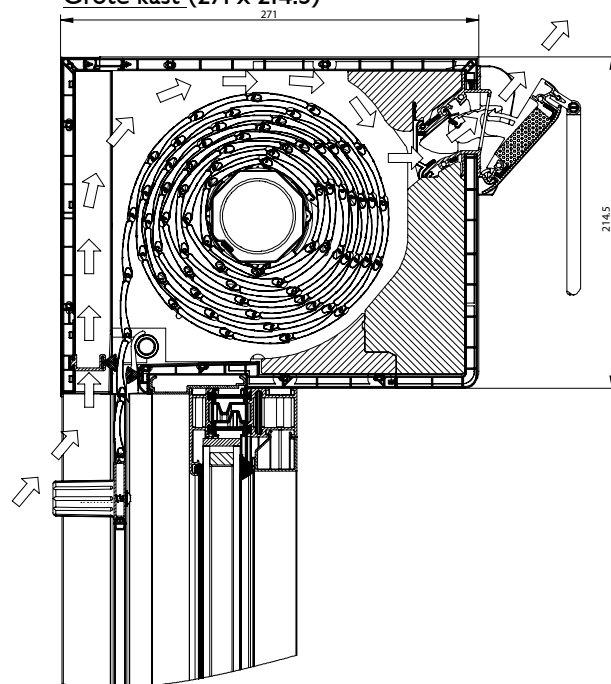
Afmetingen

Kasten

Kleine kast (233 x 175.5)



Grote kast (271 x 214.5)

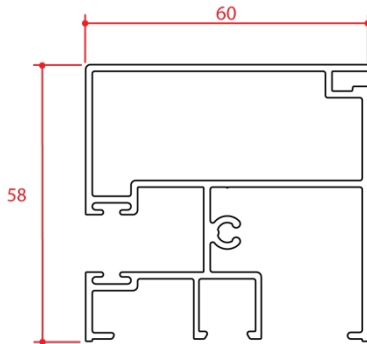


Rooster

Type A : 800 mm

Type B : 1200 mm

Geleider (58 x 60)



EPB eigenschappen

– Debiet

| | $q_{l, 2pa}$ ($m^3/h.m^2$) | $L_{0, 2pa}$ (m) | $q_{l, 10pa}$ ($m^3/h.m^2$) | $L_{0, 2pa}$ (m) |
|--------------------------------|---------------------------------|---------------------|----------------------------------|---------------------|
| Rolvent® Rolluik ST-100I | 51 | 0.03 | 66 | 0.06 |

- Debiet rooster Type A - Lengte = 800 mm : 40.8 m³/h (NL bij IPa : 6.98 l/s)
- Debiet rooster Type B - Lengte = 1200 mm: 61.2 m³/h (NL bij IPa : 10.48 l/s)

- Regelbaarheid: 5 verschillende standen
- Zelfregelendheidsklasse: P3
- Vermenigvuldingsfactor m
bij systeem A: 1.36
bij systeem C: juiste afregeling en debietsmeting:
zonder/met: 1.4/1.22
- Lekdebiet in gesloten stand bij 50 Pa < 15 ‰: voldoet
- Insectenwerendheid: voldoet
- Regendichtheid in gesloten toestand 150 Pa: voldoet (1200 Pa)
- Regendichtheid in open toestand 20 Pa: voldoet